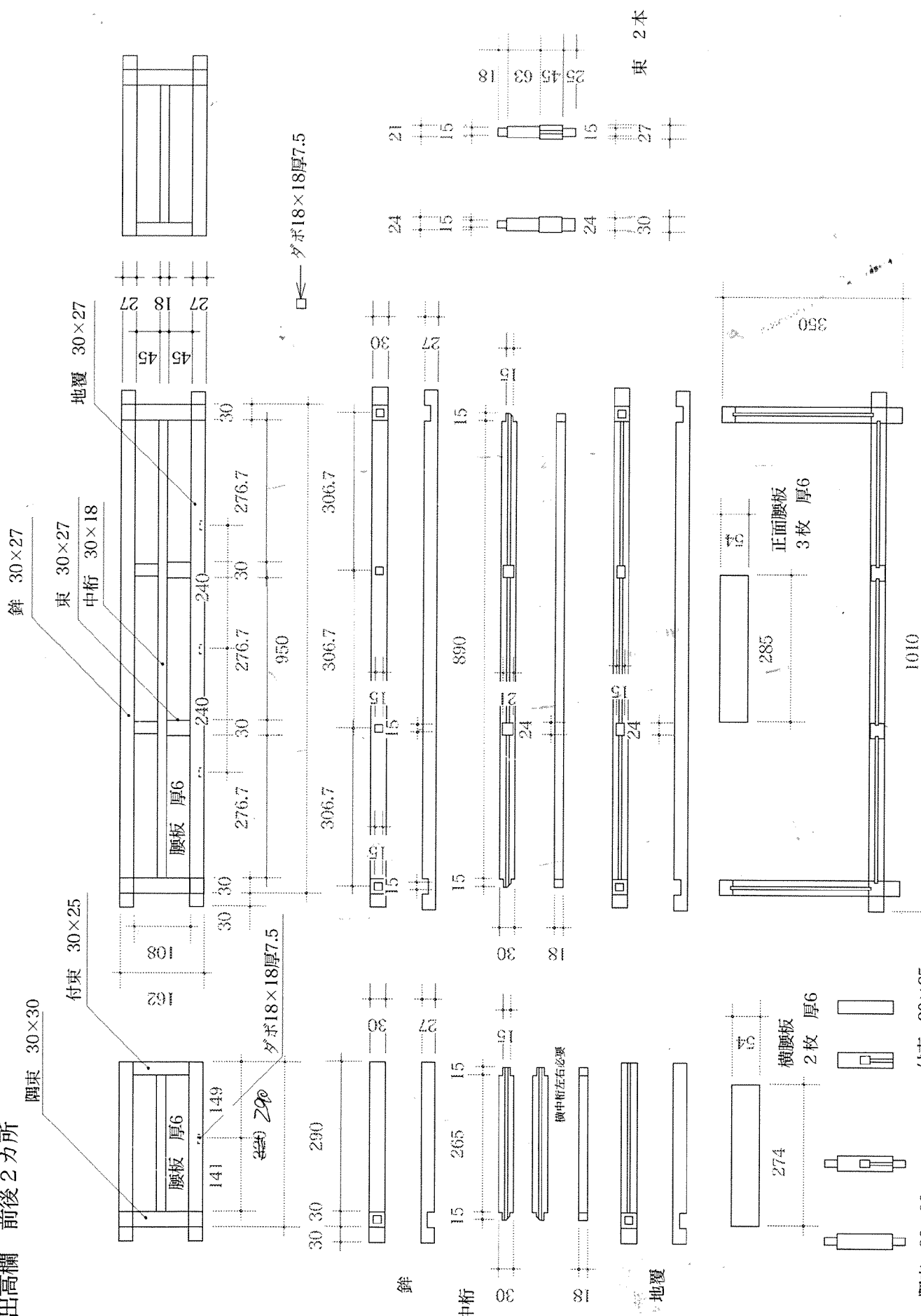


張出高欄 前後2カ所



東 2本

付束 30x25 2本

1010

正面腰板 3枚 厚6

350

ダボ18x18厚7.5

ダボ18x18厚7.5

ダボ2ヶ所

中桁左右必要

地覆

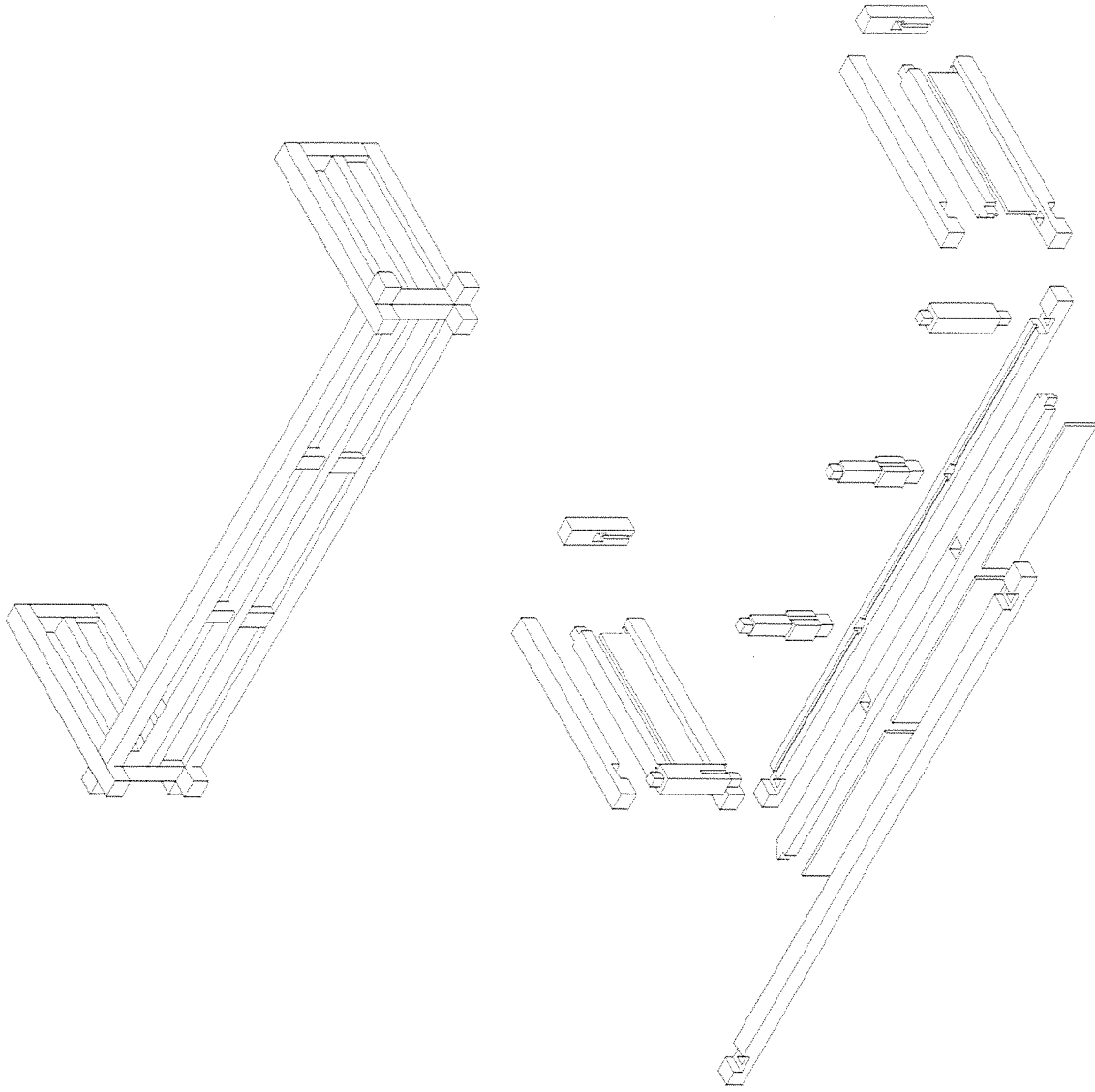
鉸

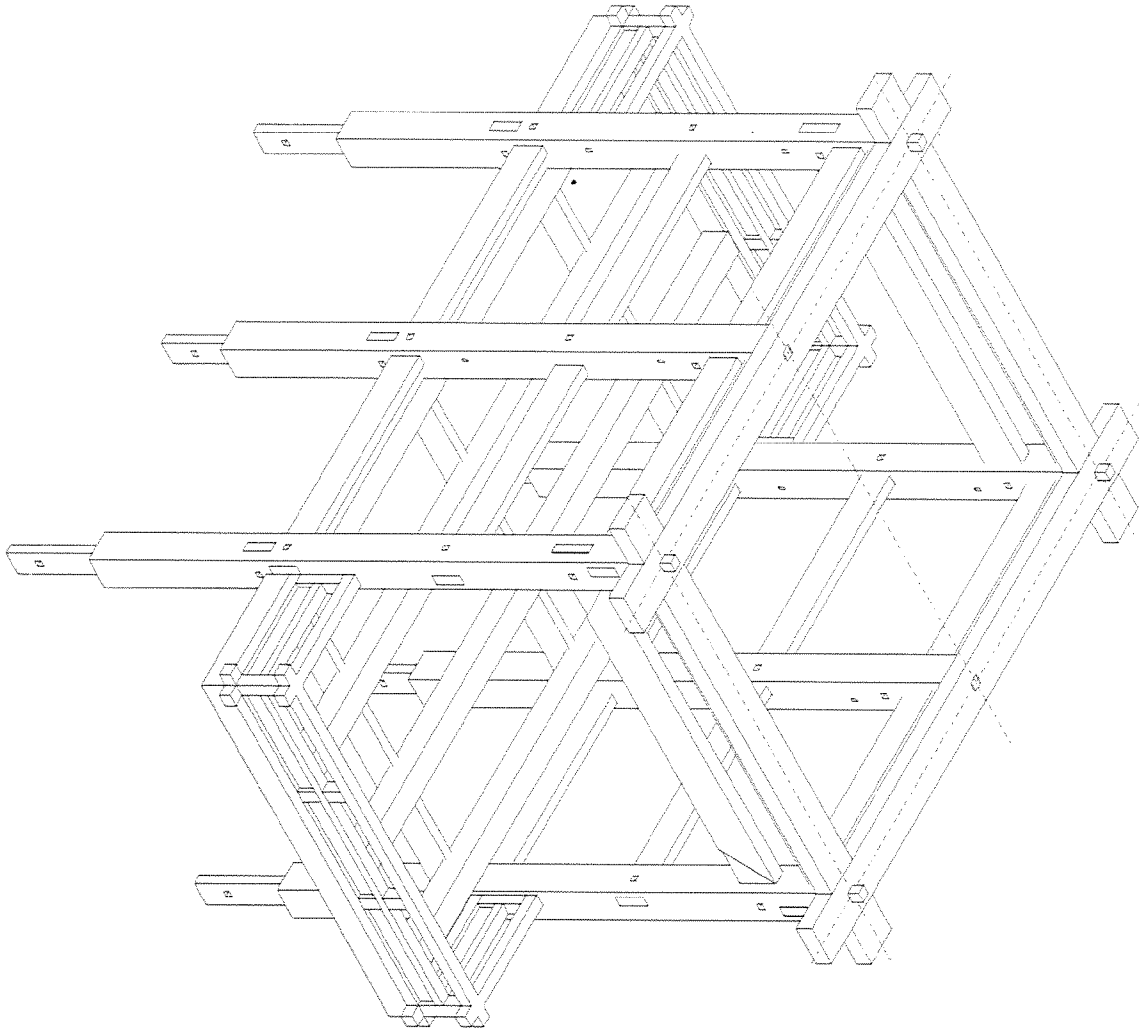
中桁

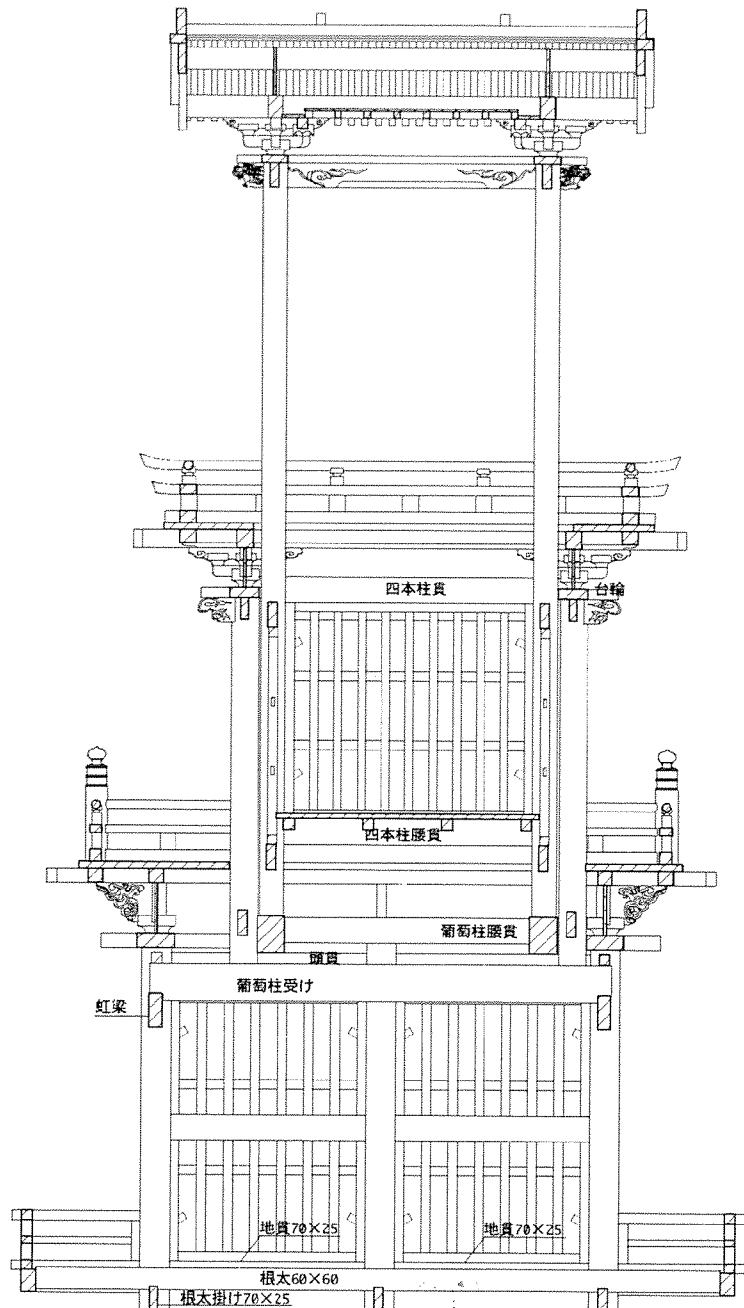
中桁左右必要

地覆

東 2本



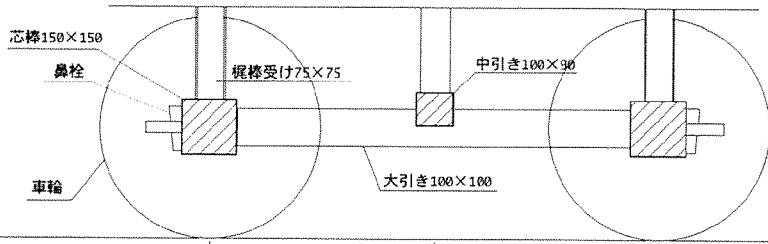




4290

720

前



610

610

1450

1220

1330

